



Sch

شرکت مهندسی صنایع کنترلی حساس

## HASSAS CONTROL INDUSTRY

### Level Switch - Displacer

#### Series: D700

- Vertical float- or displacer-actuated level switch.

### INTRODUCTION

- Sealed and flanged top external chambers
- Broad selection of switch types
- Single or multiple switch points
- Exotic materials of construction available
- Can be engineered for interface service
- Available with many sizes, types and configurations of process connections, including optional weld neck, RTJ or DIN flanges.
- All switch enclosures rotate through 360° for ease of conduit entry positioning.

### SPECIFICATION

**Process Temp Range:** -40° to +400° C

**Process Pressure:** Float controls up to 154 bar

**Specific Gravity:** Down to 0.32

**Chamber Material:** Standard is carbon steel. Sealed cage models available in stainless steel.

Options include 304/304L SS, 316/316L SS, Monel, Hastelloy C, duplex SS, etc.

**Float and Trim Parts** SS or all 316/316L SS

**Switch Enclosures:** Polymer power coat finished aluminum NEMA 4X/7/9 for Class I, Div. 1, Group B or Groups C & D areas, IEC Ex Ex d IIC T6, IP66 areas and

Ex II 2 G EEx d IIC T6.

**Switch Mechanisms:** Dry contact, hermetically sealed, mercury and micro switch.

لول سوئیچ - دیسپلایسر

سری D700

- عملکرد دستگاه بر اساس حرکت عمودی کپسول متحرک درون آن می باشد.

### معرفی

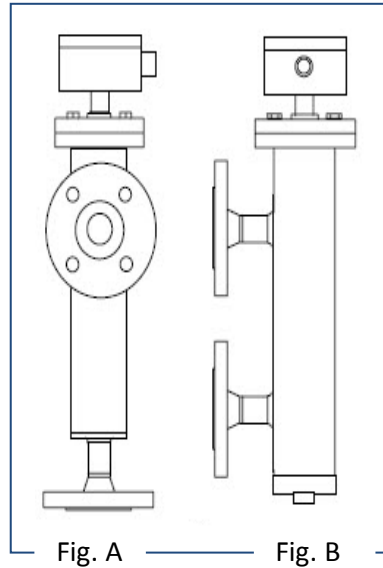
لول سوئیچ مدل D700 یکی از متداول و پر مصرف ترین لول سوئیچ ها در صنایع نفت، گاز، پتروشیمی و نیروگاهی برای دما و فشارهای بالا می باشد.



### خصوصیات

- سوئیچ های این دستگاه قابل استفاده در ولتاژهای بالا و پایین میباشد، (12-24 V , 0.5 A) و (125-220 V AC/DC , 15 A) که میتواند به صورت رید کانتکت، جیوه ای و میکروسوئیچ باشد.
- قابل نصب از بغل به صورت سایید- سایید، باتن.
- قابلیت تغییر مکان سوئیچ (قابل تنظیم بودن نقطه سوئیچینگ).
- دارای سوئیچ های Reed contact, SPDT, DPDT, Mercury Switch, Micro Switch
- دارای اینکلوزر ضد آب و ضد گرد و غبار (IP65) و یا ضد انفجار کلاس D با متریال آلومینیوم، استنلس استیل و کربن استیل.
- متریال بدنه به طور معمول و استاندارد کربن استیل میباشد.
- دمای کاری از -40°C تا 400°C میباشد.
- فشار کاری بیش از 154 bar میباشد.
- وزن مخصوص از 0.32 به بالا میباشد.
- قابل استفاده برای سیالات دو فازی.

**Options:** Interface service, high and low temperature modifications, customized installation dimensions, vents and drains, customized actuation levels, special finishes, etc.



## ORDER CODES

**D700**

<input type="checkbox"/>	<input type="checkbox"/>	<input type="checkbox"/>	<input type="checkbox"/>	<input checked="" type="checkbox"/>
<input type="checkbox"/>	<input type="checkbox"/>	<input type="checkbox"/>	<input type="checkbox"/>	<input type="checkbox"/>
<b>1</b>	<b>2</b>	<b>3</b>	<b>4</b>	<b>5</b>

1. Housing Type: **A**= Explosion Proof ; **P**= weather Proof
2. Switch Type: **S<sub>1</sub>**= Reed Contact ; **S<sub>2</sub>**= SPDT ; **S<sub>3</sub>**=DPDT
3. Process Connection: **1**= 1"NPT ; **2**= 1 1/2" NPT ; **3**=2" NPT ; **F**= Flange (specify)
4. How to install: **1**= Fig. A ; **2**= Fig. B
5. Press (bar) / Temp (°C)

HASSAS CONTROL INDUSTRY

Phone: +98(0) 21- 55277718/55277719

Fax: +98(0) 21-55274033

Website: [www.sch-co.com](http://www.sch-co.com)

Email: [info@sch-co.com](mailto:info@sch-co.com)