



Sch

شرکت مهندسی صنایع کنترلی حساس

HASSAS CONTROL INDUSTRY

لول سوئیچ - مدل شناور

سری MK73

Float-type Level Switch

Series: MK73

- UP TO 7 SWITCHING POINTS
- 140°C MAXIMUM FLUID TEMPERATURE
- VERTICAL ADJUSTMENT



- بیش از هفت نقطه سوئیچینگ
- حداکثر دمای کار ۱۴۰°C
- نصب به صورت عمودی

معرفی

INTRODUCTION

SCH MK73 Series of Float-type Level Switches is an excellent and economical solution for controlling height of liquids in tanks. The instrument can be supplied with up to five floats and seven switching points to control and notify the operator of the various levels of liquid in the tank.

لول سوئیچ های مدل شناوری سری MK73 یک راه حل عالی و اقتصادی برای کنترل سطح مایعات مخازن است. این وسیله می تواند با بیش از پنج شناور و هفت نقطه سوئیچینگ سطح سیال را کنترل و به اپراتور اعلام کند. عملکرد سری MK73 بر پایه فعال کردن رله های مغناطیسی به وسیله یک شناور مغناطیسی می باشد که در امتداد لوله محافظ حرکت می کند.

SPECIFICATION

خصوصیات

Float Type	St. Steel		St. Steel		St. Steel		St. Steel		St. Steel		St. Steel	
Min. Specific Gravity	0.8		0.7		0.65		0.55		0.55		0.5	
Probe Length (mm) (†)	100...1000		100...2000		200...3000		200...3000		300...5000		300...5000	
Nuber of Floats	1..3		1..3		1..4		1..4		1..5		1..5	
Ext. Tube Diameter (mm)	8		10		14		14		16/18		16/18	
Min. Distance A/B/C (mm)	25/30/50		34/40/68		40/57/82		39/54/78		50/75/100		70/110/136	
Process Connection	1"		1½"		2"		2"		3" or flange		3" or flange	
Max. Process Pressure	150 psi (10 bar)		450 psi (30 bar)		175 psi (12 bar)		450 psi (30 bar)		450 psi (30 bar)		150 psi (10 bar)	
Contact Type (†)	NO or NC	Changeover	NO or NC	Changeover	NO or NC	Changeover	NO or NC	Changeover	NO or NC	Changeover	NO or NC	Changeover
Max. Common Lead Contacts	3	-	4	2	5	3	5	3	7	4	7	4
Max. Separated Contacts	2	1	2	1	3	2	3	2	5	3	5	3
Contact Rating	12-24 V DC 0.5 A / 220 V AC 5 A With Panel											
Process Temperature	-20...140°C											
Ambient Temperature	Aluminum housing: -40...75°C; ABS housing: -20...70°C											
Protection	IP65											
Housing	Aluminum housing: up to 6 terminals (contact leads); ABS housing: up to 12 terminals (contact leads)											
Wiring	Terminal block inside the protective housing; accessible through cable gland											

¶ Specify the exact length in 50 mm steps. While considering A/B/C minimum length. L0 is the total probe length. L1...L7 shown as LN in the dimension section. Are lengths from the end of thread to the respective contact.

† Different contact types can be ordered. For example: NC/NO (first code for top contact).

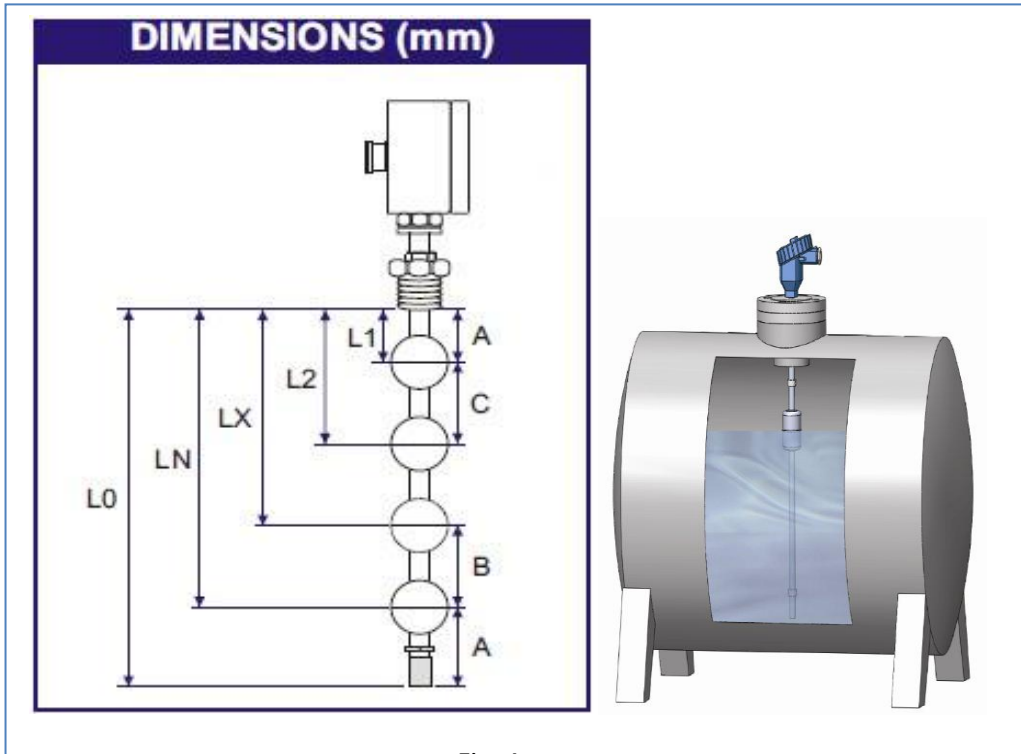


Fig. A



Fig. B

ORDER CODES

MK73-

<input type="text"/>	<input type="text"/>	<input type="text"/>	<input type="text"/>	<input type="text"/>
<input type="text"/>	<input type="text"/>	<input type="text"/>	<input type="text"/>	<input type="text"/>
<input type="text"/>	<input type="text"/>	<input type="text"/>	<input type="text"/>	<input type="text"/>

1

2

3

4

5

1. Number of Floats: Specify No. of Floats.
2. Housing Type: **A**= Aluminum Head ; **P**= ABS Box
3. Float Type: **D₁**= (φ50 mm) ; **D₂**= (φ100 mm)
4. Process Connection: **1**= 1" NPT ; **2**= 1" G ; **3**= 1 1/2" NPT ; **4**= 1 1/2" G ; **5**= 2" NPT ; **6**= 2" G ; **7**= 3" NPT ; **8**= 3" G ; **F**= Flange (specify) ; **X**= Other(specify)
5. How to install: **1**= Fig. A ; **2**= Fig. B

HASSAS CONTROL INDUSTRY

Phone: +98(0) 21- 55277718/55277719

Fax: +98(0) 21-55274033

Website: www.sch-co.com

Email: info@sch-co.com