



Sch

شرکت مهندسی صنایع کنترلی حساس

HASSAS CONTROL INDUSTRY

Level Transmitter

لول ترانسمیتر

Series: LP-7100

سری LP-7100

- Outputted by DC4~20mA analog signal.
- Interface measurement applicable.
- Tank top and side installation.

- خروجی 4~20 mA یا 10 V ~2 و نمایش برحسب درصد.
- قابل استفاده برای سیالات تک یا دو فازی و حتی خورنده.
- نصب از بالا و کنار مخزن.

INTRODUCTION

Liquid level is outputted by DC4~20mA analog signal, different types of material are available.

LP-7100 is a magnet float type level transmitter.

The liquid level is detected by float and converted into DC4~20mA current signal. The electronics are isolated from internal tank atmosphere by stainless steel or other pipe materials for safety.

LP-7100 suitable for tough applications such as inflammable, corrosive liquids or pressurized and vacuum tanks.

In addition to standard material of stainless steel, PVC , PP ,lined versions are available for corrosive applications.

SPECIFICATION

Liquids with density of 0.5g/cm³ or more.

Measuring range is 250 to 5000mm Max.

pressure Stainless steel float 6MPa

PVC, PP and lined float 0.2MPa

Titanium float 10MPa

Temp. Range :0-130°C

(for PVC float 0-60°C)

Enclosure: weatherproof equiv. to IP65

TIIS Exd IIB T6

Intrinsically safe Ex ia IIC T4

Power supply: DC24V ±10%



معرفی

شناور کروی شکل این دستگاه از بالا وارد مخزن شده و سپس تغییرات ارتفاع را سنس می کند و کاربرد آن در سنجش ارتفاع مایعات درون مخازن میباشد در صنایع نفت، گاز و پتروشیمی نیز به طور گسترده مورد استفاده قرار می گیرد.

سری LP-7100 یک نوع لول ترانسمیتر مغناطیسی

می باشد، سطح مایع توسط شناور تشخیص داده و تبدیل به

سیگنال DC4~20mA می شود، قسمت های الکترونیکی این

دستگاه جهت ایمنی به وسیله لوله ای از جنس استنلس استیل

(یا متریال های دیگر) از فضای داخل مخزن جدا می شود.

خصوصیات

مایعات با چگالی 0.5g/cm³ یا بیشتر با این دستگاه قابل اندازه گیری می باشند.

دامنه اندازه گیری این دستگاه می تواند 250~5000mm را اندازه گیری کند.

حداکثر فشار شناور استنلس استیل 6Mpa و PVC, PP و 0.2MPa و شناور تیتانیوم 10 MPa

محدوده دما از صفر تا 130°C می باشد (برای شناور PVC 0~60°C)

این دستگاه دارای IP65 می باشد.

TIIS Exd IIB T6 / Ex ia IIC T4 / منبع تغذیه: DC24V ±10% / خروجی: DC4~20Ma

حداکثر بار الکتریکی: 600Ω (Line resistance, resistance inside barrier included)

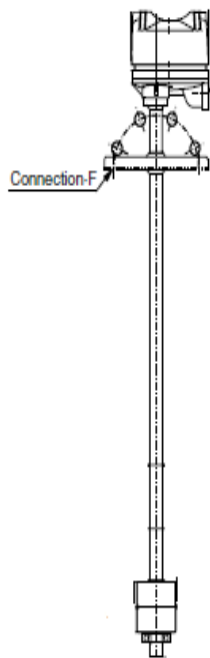
نحوه اتصال از بالای مخزن به وسیله اتصال فلنج میباشد.

متریال مورد استفاده:

CARBON STEEL, SUS316, SUS316L, PVC, PP

میله راهنما: SUS304, SUS316, SUS316L, PVC, PP

محفظه بالایی: ADC12 *Aluminum di-casting



transmission scheme: Two-wire system

Output: DC4~20mA

Max. Load: 600Ω Line resistance, resistance inside barrier included

Process connection

Standard: Tank top installation through flange

JIS10K, ANSI#150, others

Minimum size of flanges of flange: 3" (80mm)

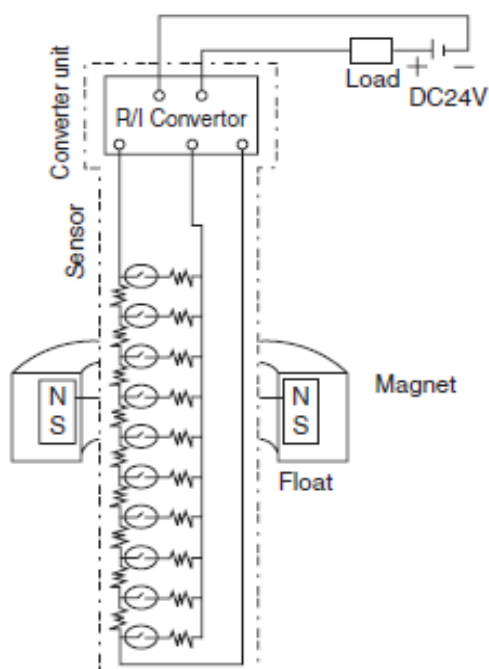
Material availability:

Flange: CARBON STEEL, SUS316, SUS316L,

PVC, PP

Lead pipe: SUS304, SUS316, SUS316L, PVC, PP

Housing: ADC12 *Aluminum di-casting



| LP-7100 | | - | | Description |
|-----------------------------|---|---|--|------------------------------------|
| Flange size*1 | 3 | | | 3" (80mm) |
| | 4 | | | 4" (100mm) |
| | 5 | | | 5" (125mm) |
| | 6 | | | 6" (150mm) |
| | 8 | | | 8" (200mm) |
| | Z | | | Others |
| Flange rating | 1 | | | JIS10KRF |
| | 2 | | | JIS10KFF |
| | 3 | | | ANSI#150 |
| | 4 | | | JPI#150 |
| | 5 | | | JIS5KFF |
| | Z | | | Others |
| Enclosure | W | | | Weather proof |
| | E | | | Flameproof (TIS Exd IIB T6) |
| | S | | | Intrinsically safe Ex ia IIC T4 *2 |
| Guide pipe, Flange Material | 1 | | | Refer to MATERIAL CONSTRUCTION |
| | 2 | | | |
| | 3 | | | |
| | 4 | | | |
| | 5 | | | |
| | 6 | | | |
| | 7 | | | |
| | Z | | | Others |
| Float type | 1 | | | Refer to FLOAT AVAILABILITY LIST |
| | 2 | | | |
| | 3 | | | |
| | 4 | | | |
| | 5 | | | |
| | 6 | | | |
| | 7 | | | |
| | 8 | | | |
| | 9 | | | |
| | Z | | | Others |

| Material code | Class 1 | Class 2 | Class 3 | Class 4 | Class 5 | Class 6 | Class 7 |
|----------------------|--------------|-------------|-------------|-------------|---------|---------|---------|
| Flange | CARBON STEEL | SUS304 | SUS316 | SUS316L | PVC | PP | PFA/SUS |
| Guide pipe | SUS304 | SUS304 | SUS316 | SUS316L | PVC/SUS | PP/SUS | PFA/SUS |
| Stopper | SUS316 | SUS316 | SUS316 | SUS316L | PVC | PP | PFA |
| Available float type | 1,2,3,4,5,6 | 1,2,3,4,5,6 | 1,2,3,4,5,6 | 1,2,3,4,5,6 | 7 | 8 | 9 |

* Housing material is ADC12 (Aluminum di-casting) for all material codes.

HASSAS CONTROL INDUSTRY

Phone: +98(0) 21- 55277718/55277719

Fax: +98(0) 21-55274033

Website: www.sch-co.com

Email: info@sch-co.com